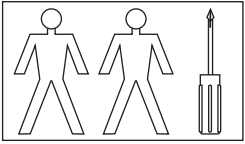
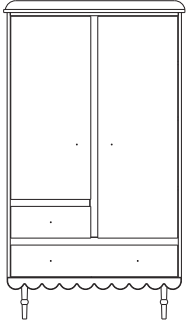
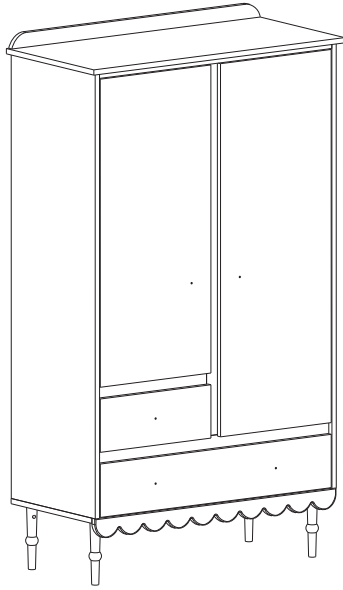


wood luck

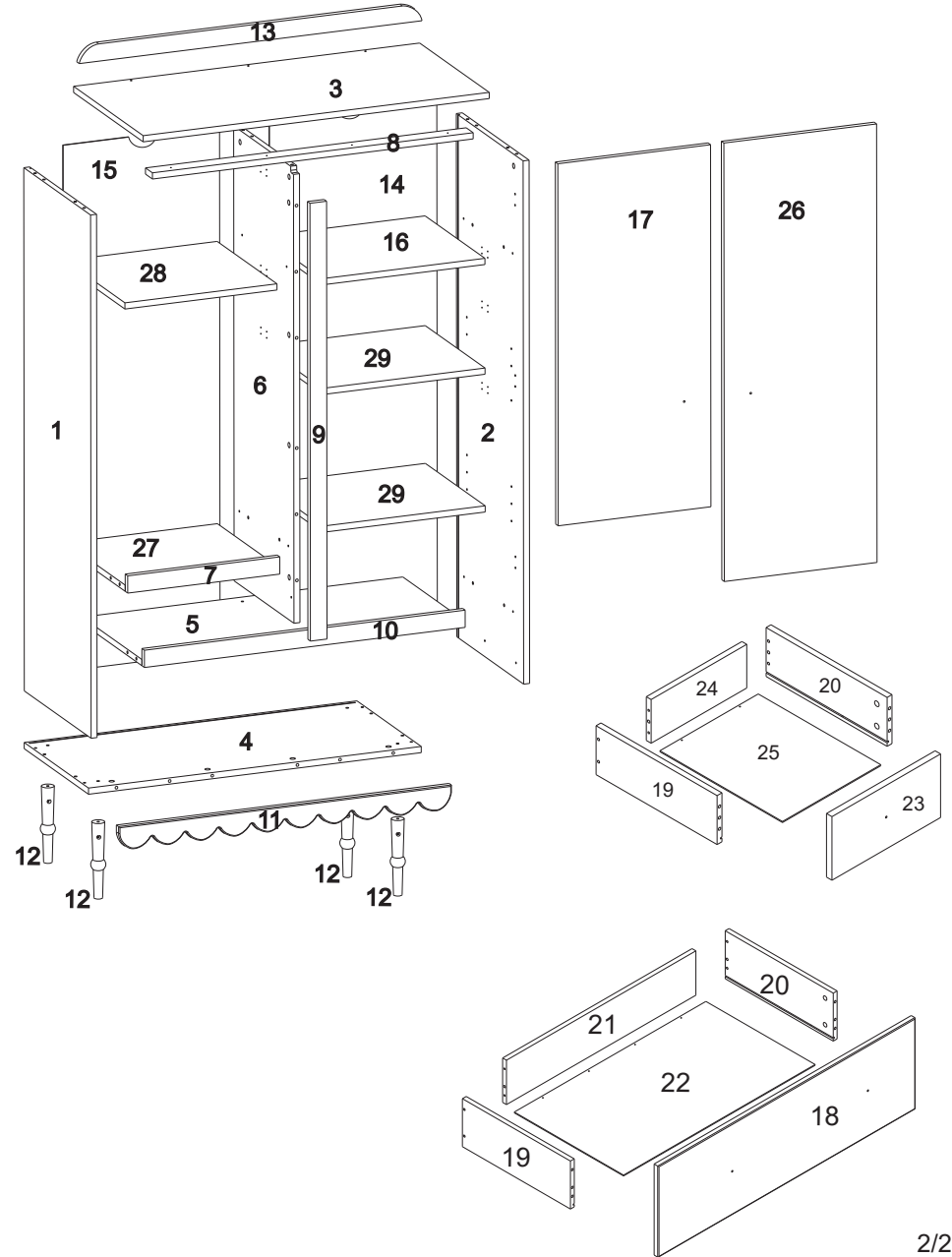
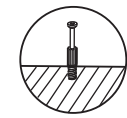
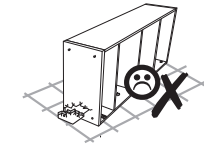
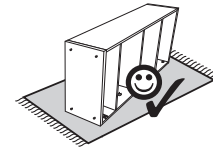


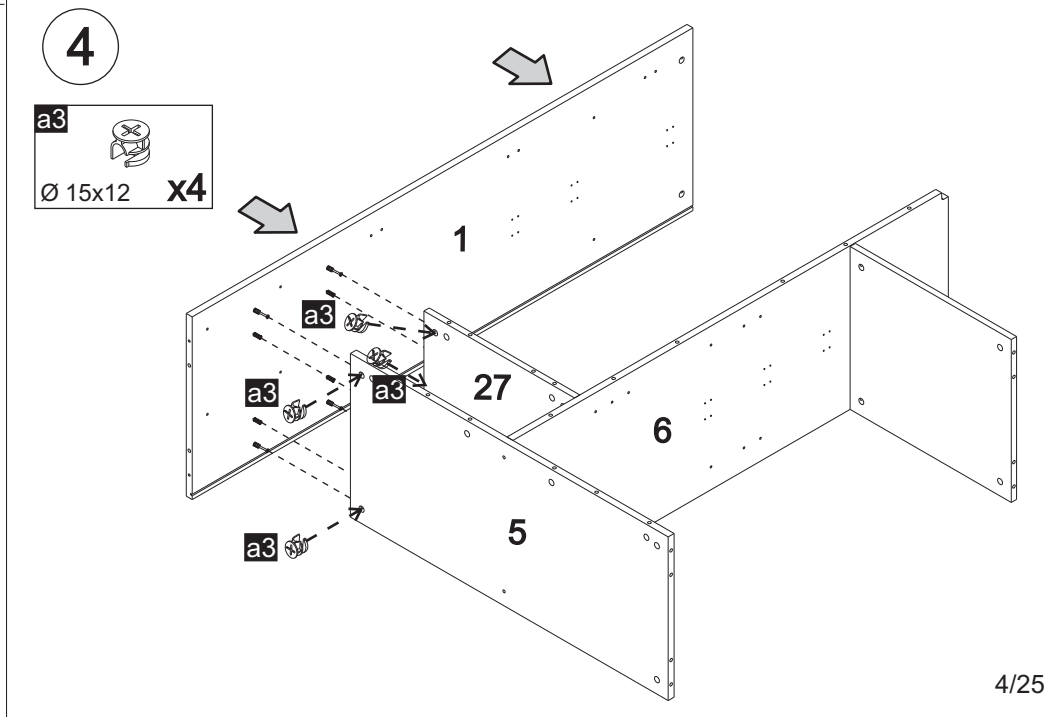
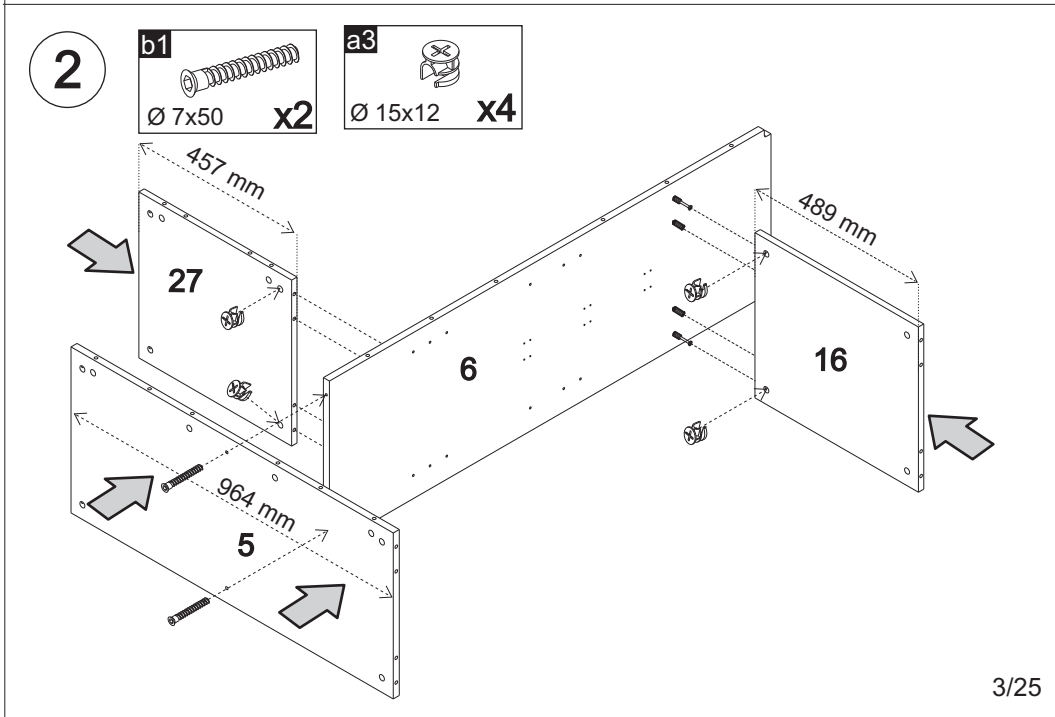
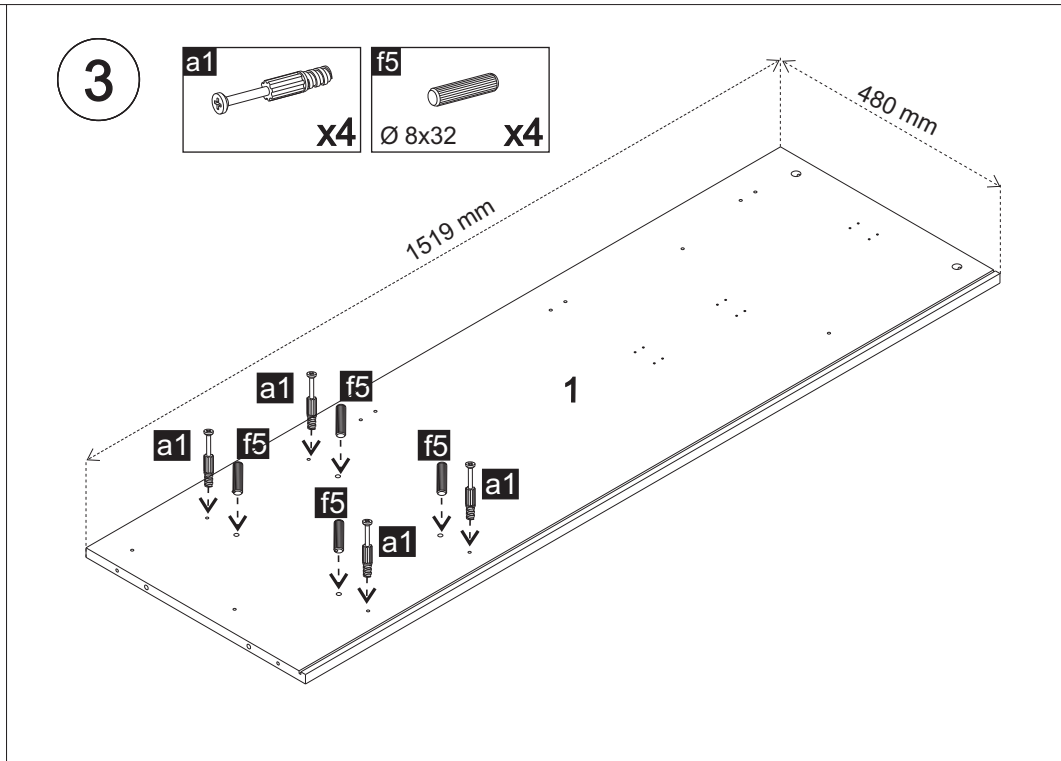
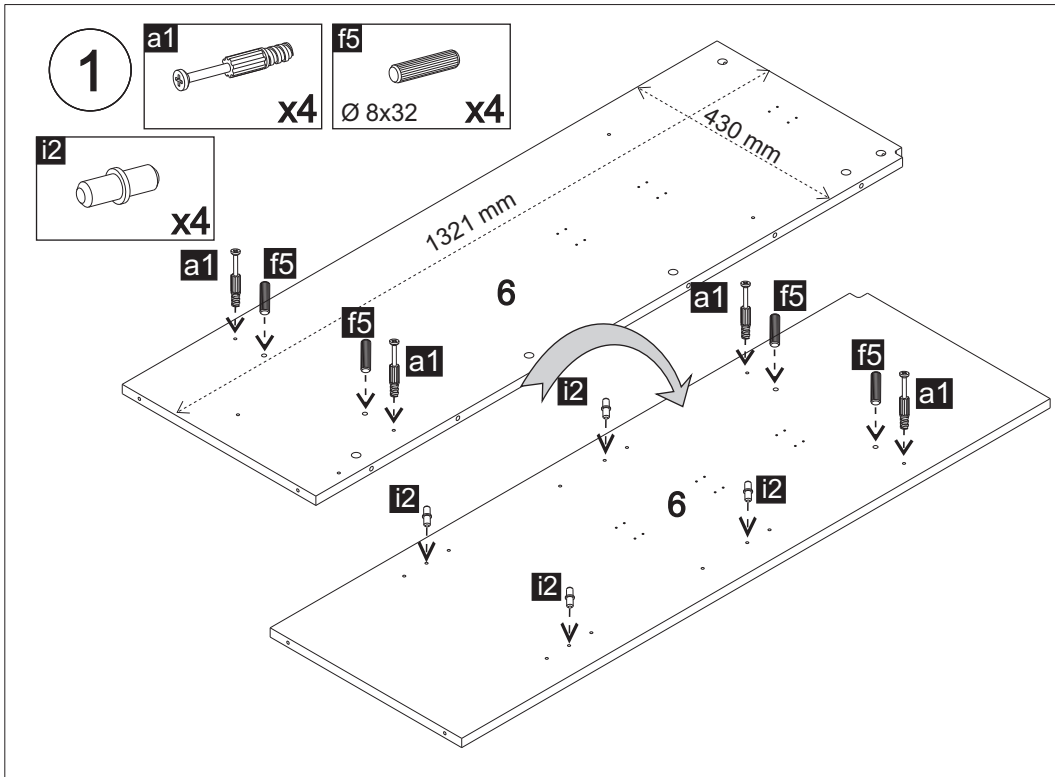
Babushka Olive

Wardrobe / Szafa

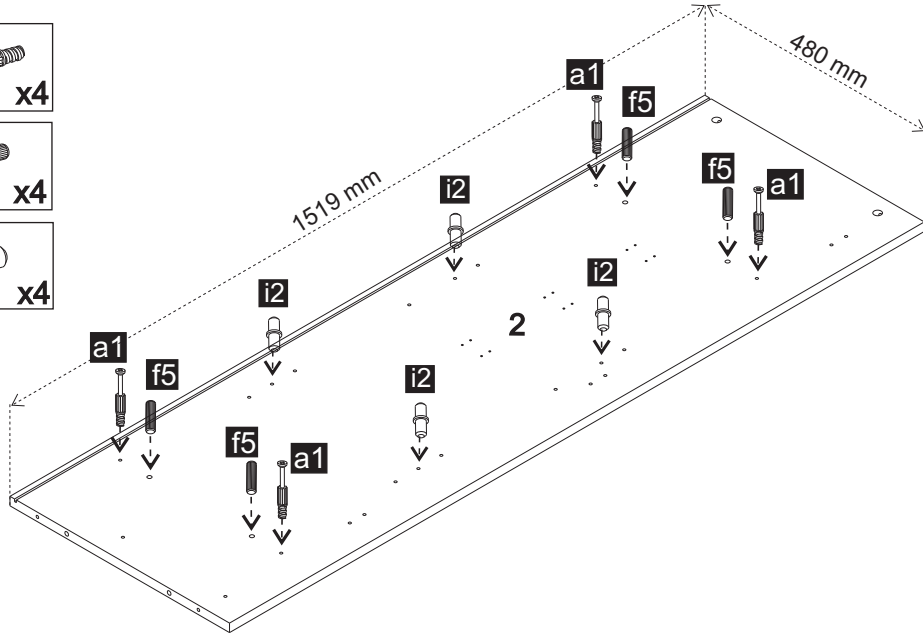
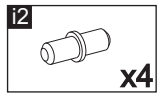
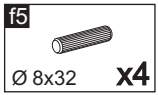
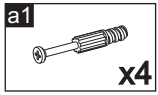


x1 x1	D3 l-455 x1	D4 l-485 x1		
f5 Ø 8x32 x38	a1 x43	a3 Ø 15x12 x43	c3 Ø 3x20 x17	k1 x5
P10 L-400 x2	P11 L-400 x2	d2 Ø 6,3x10 x16	i2 x12	n1 x20
b1 Ø 7x50 x14	h5 Ø 6x70 x4	h9 Ø 10x13 x4	e1 M4x24 x5	x5
c4 Ø 3,5x13 x12	M2 x6	M4 x6	c1 Ø 3x13 x16	c10 Ø 3x30 x4
N2 x4	c12 Ø 3,5x13 x4	z2 x2	k9 x4	k8 x17

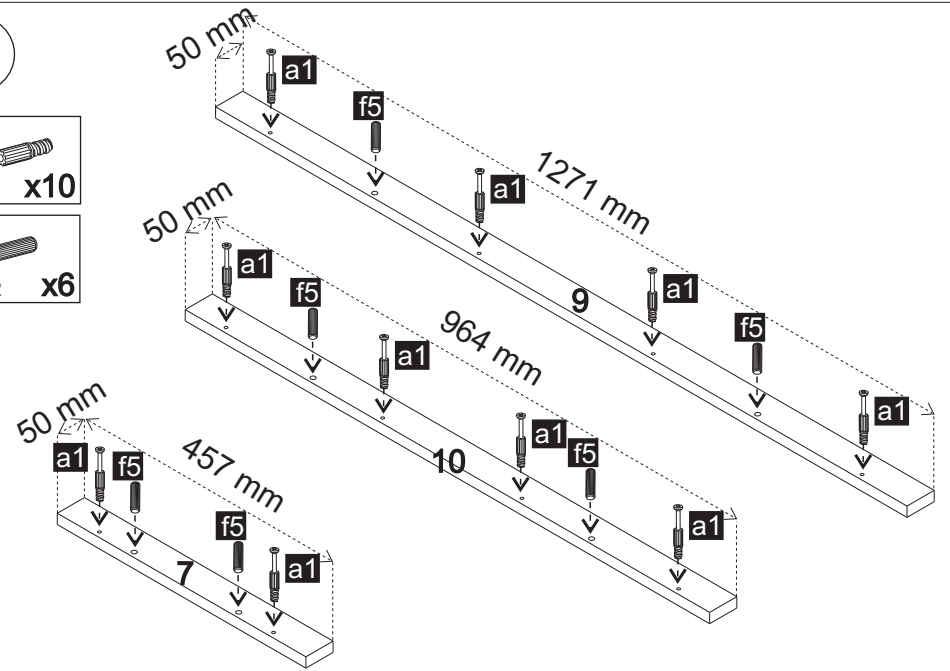
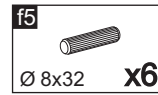
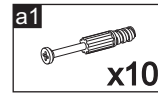




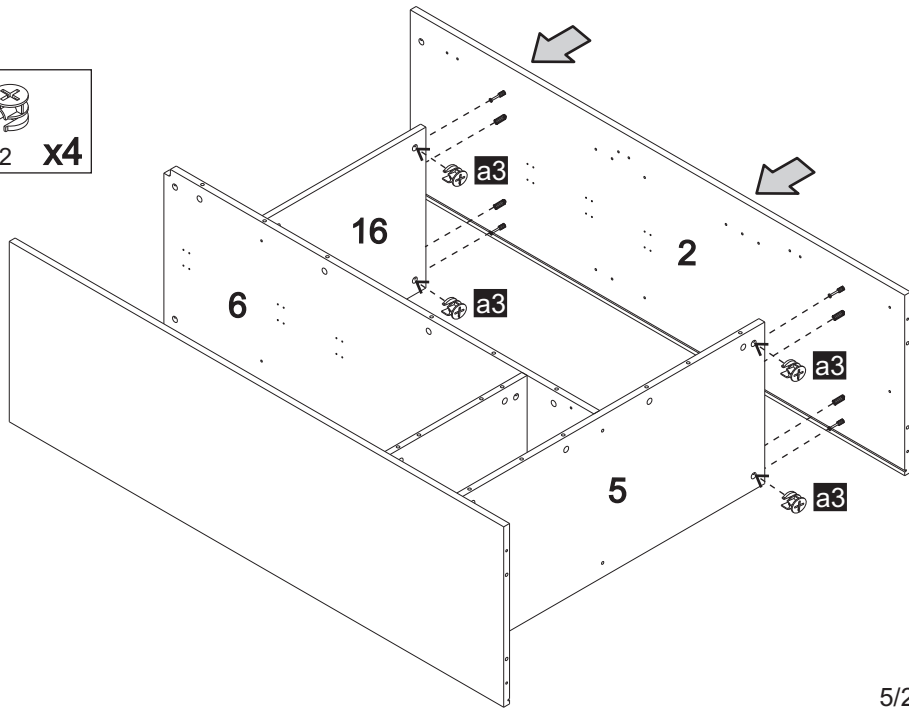
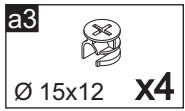
5



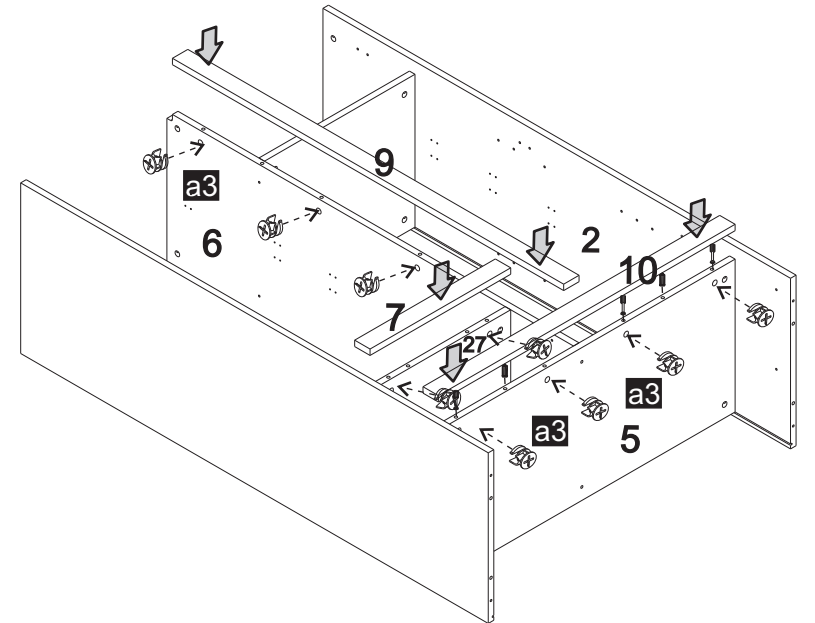
7



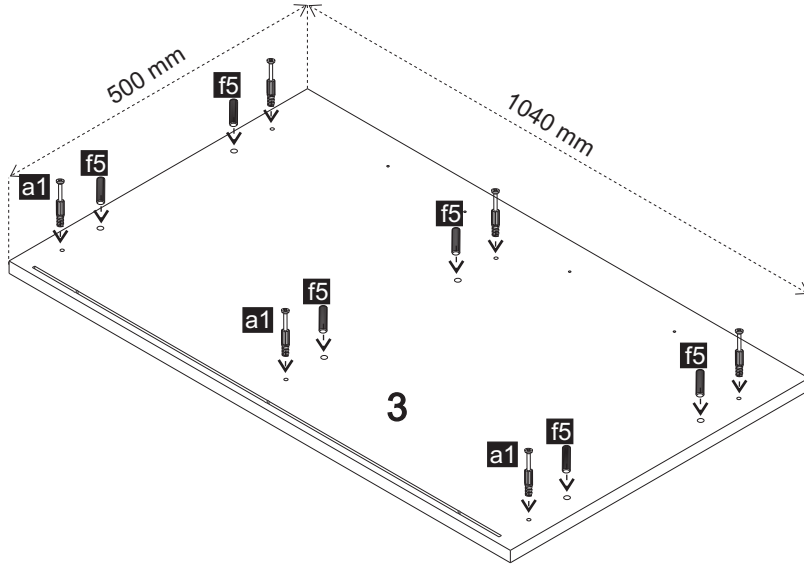
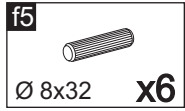
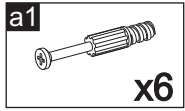
6



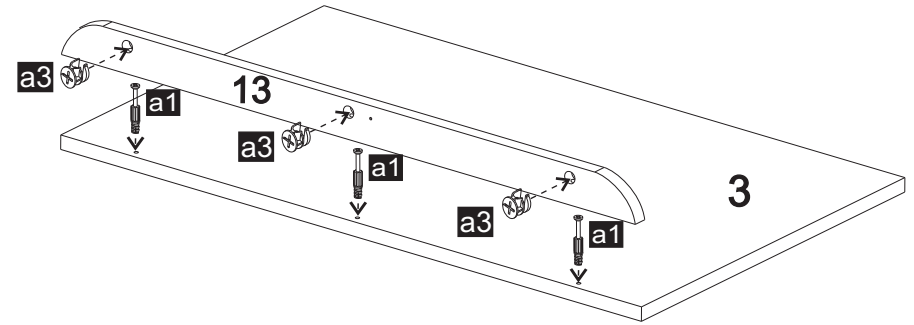
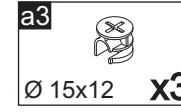
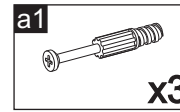
8



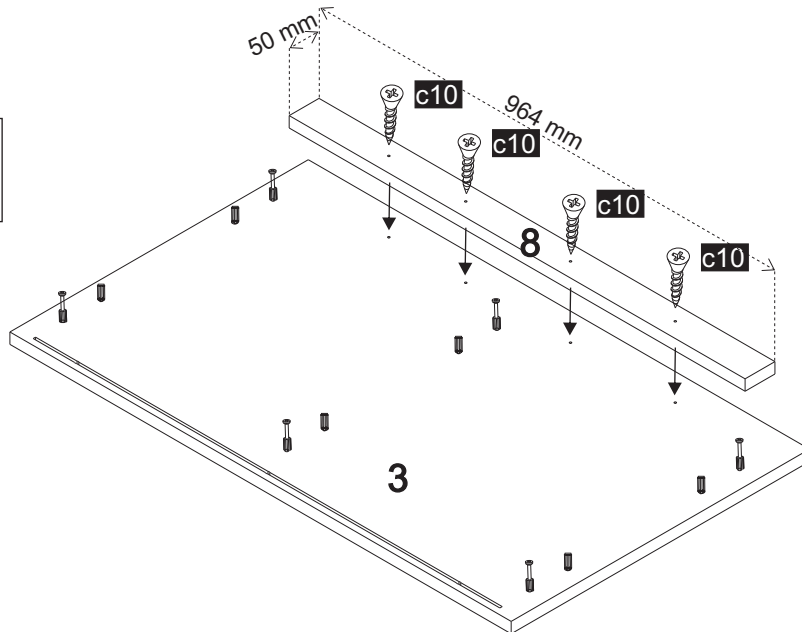
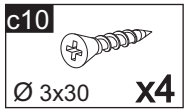
9



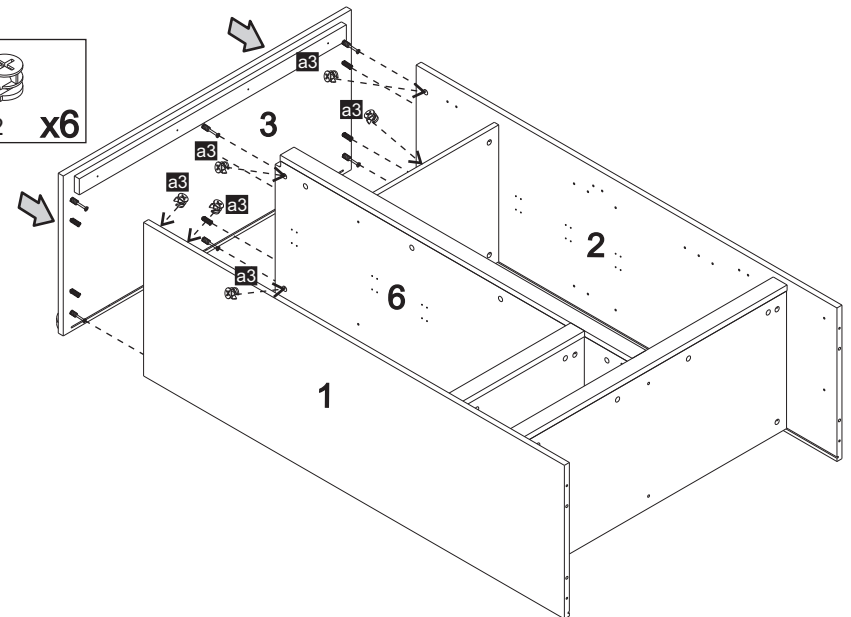
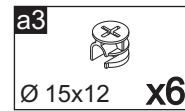
11



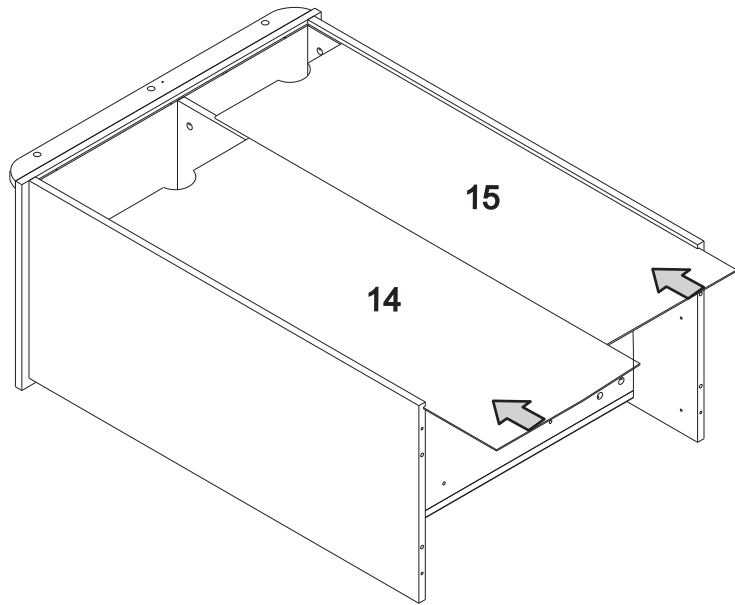
10



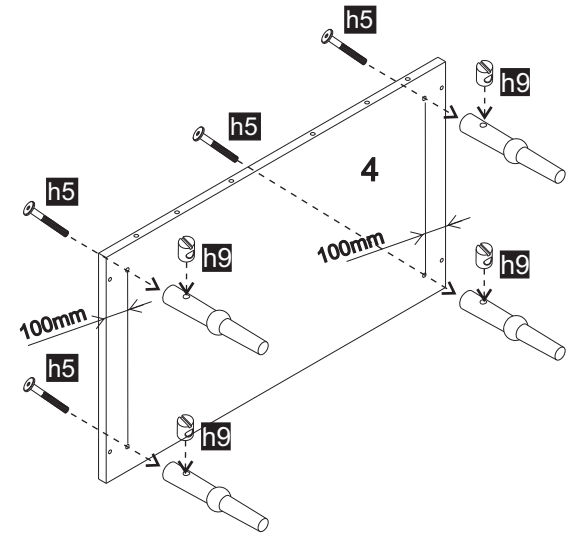
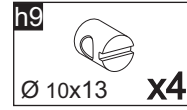
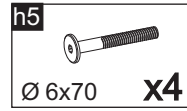
12



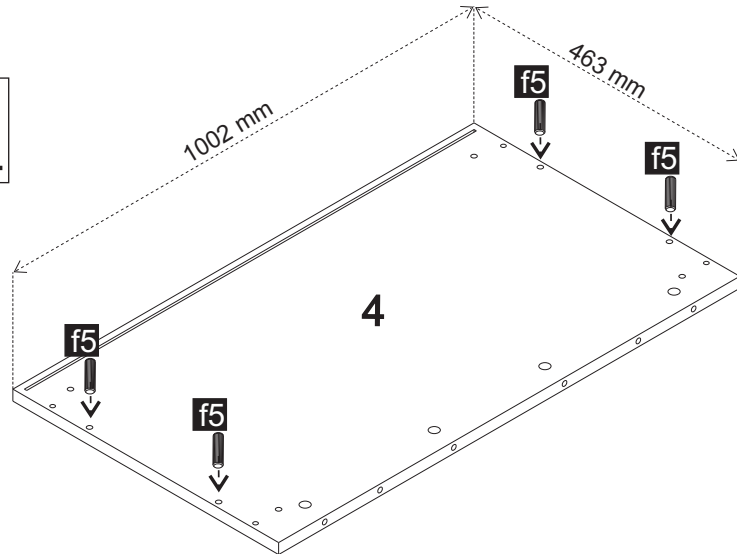
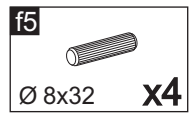
13



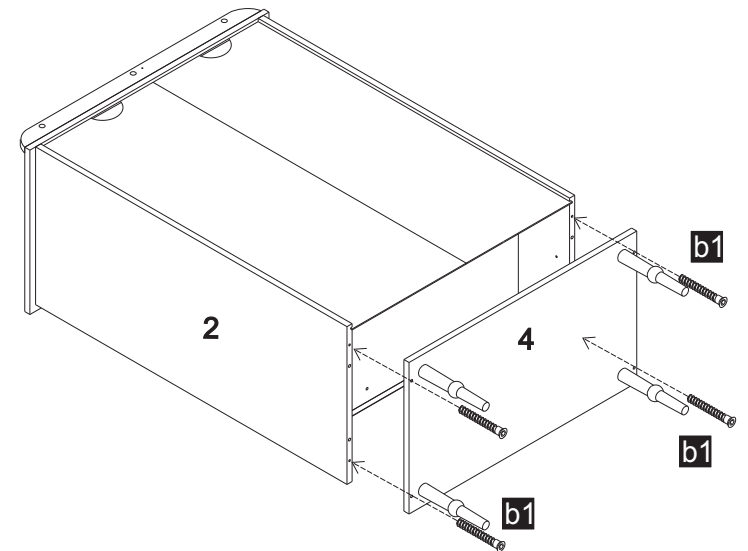
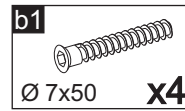
15

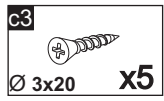


14

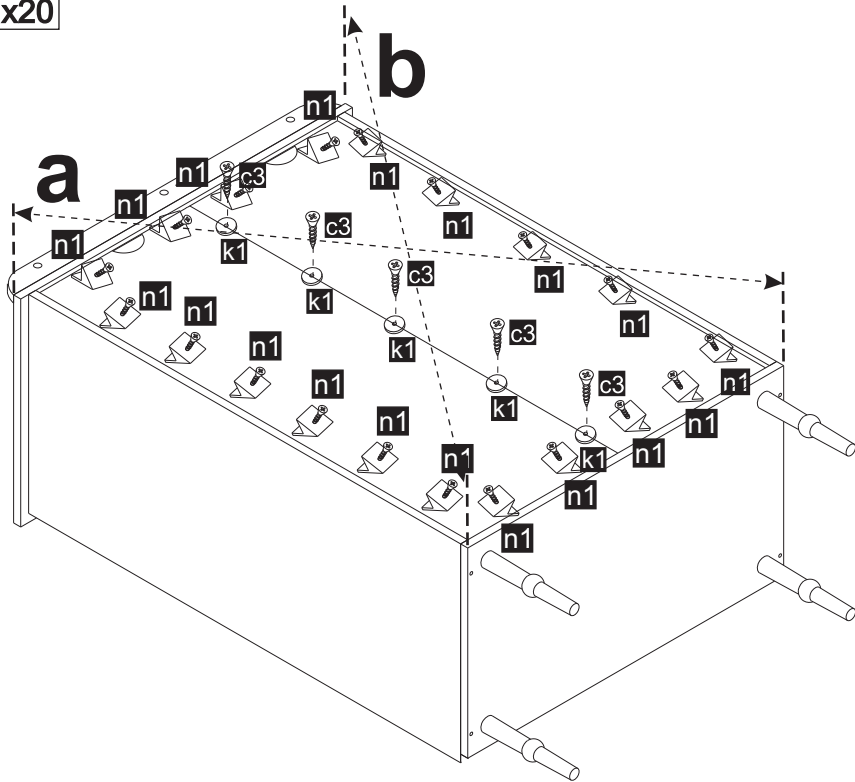
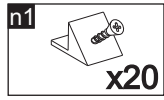
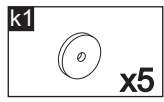


16

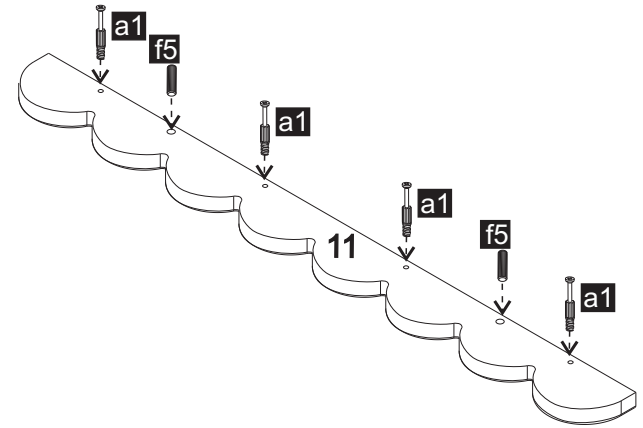
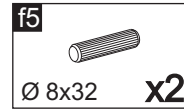
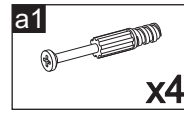




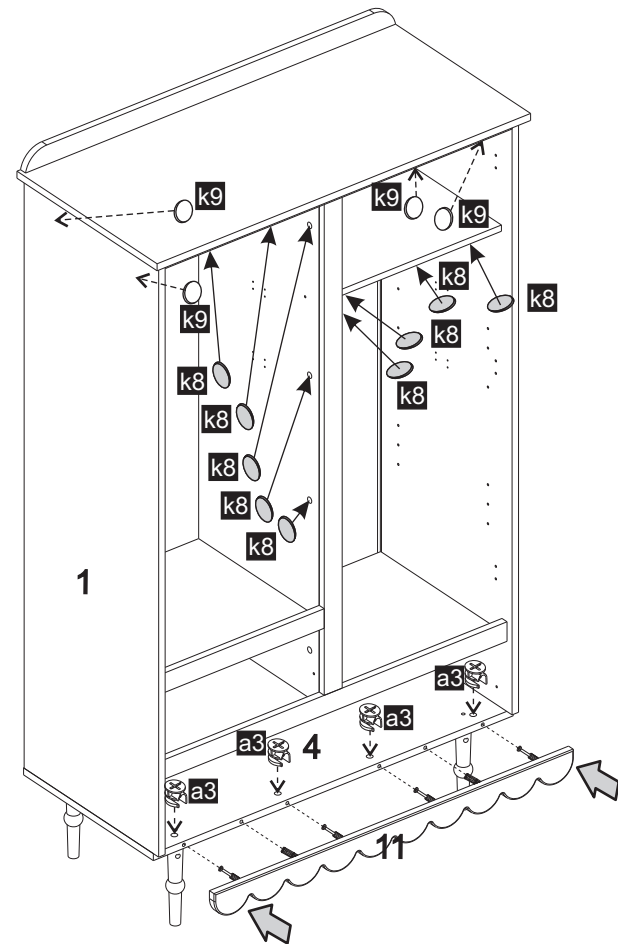
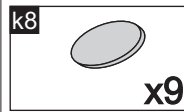
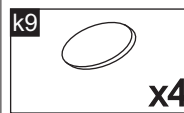
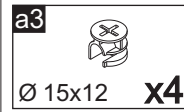
17



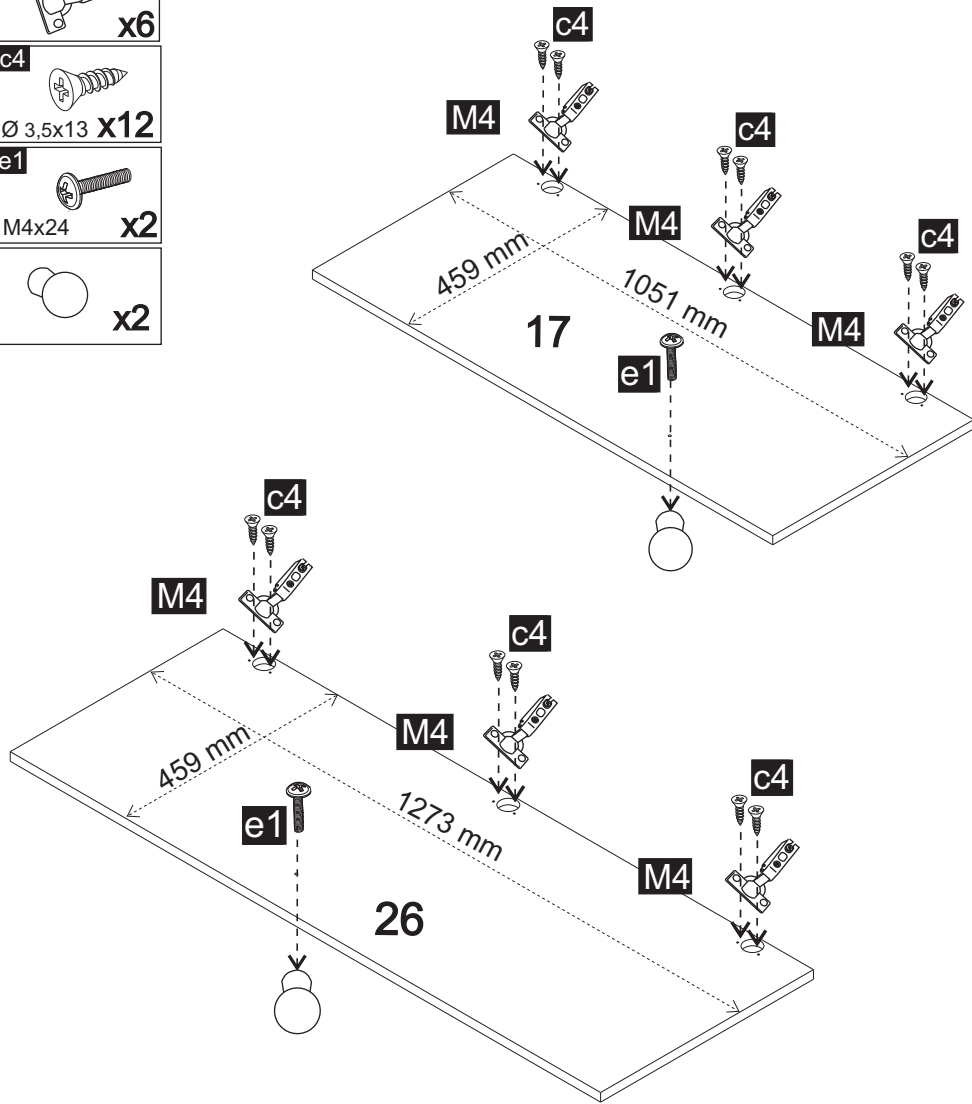
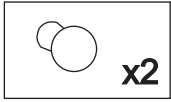
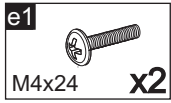
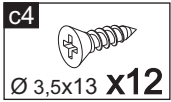
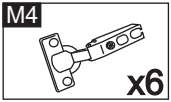
18



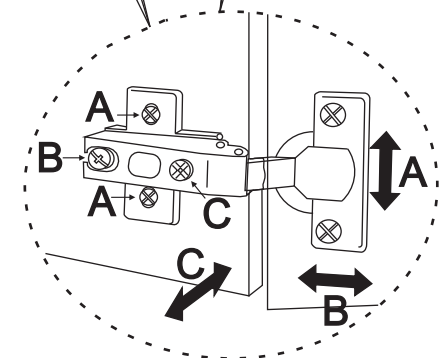
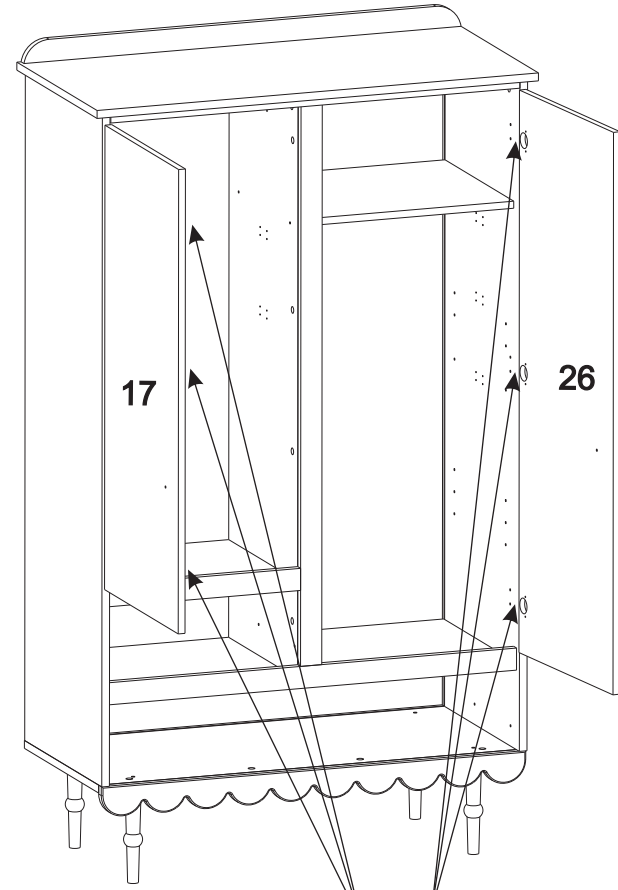
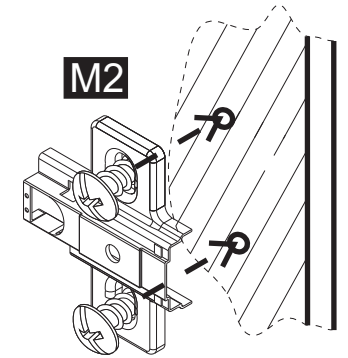
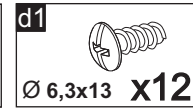
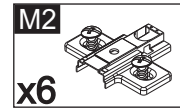
19



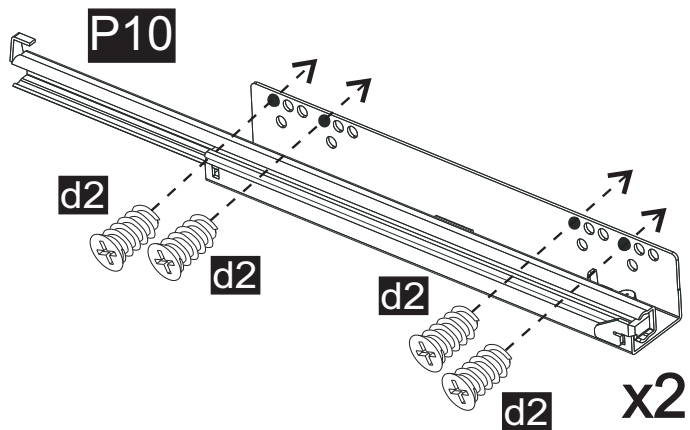
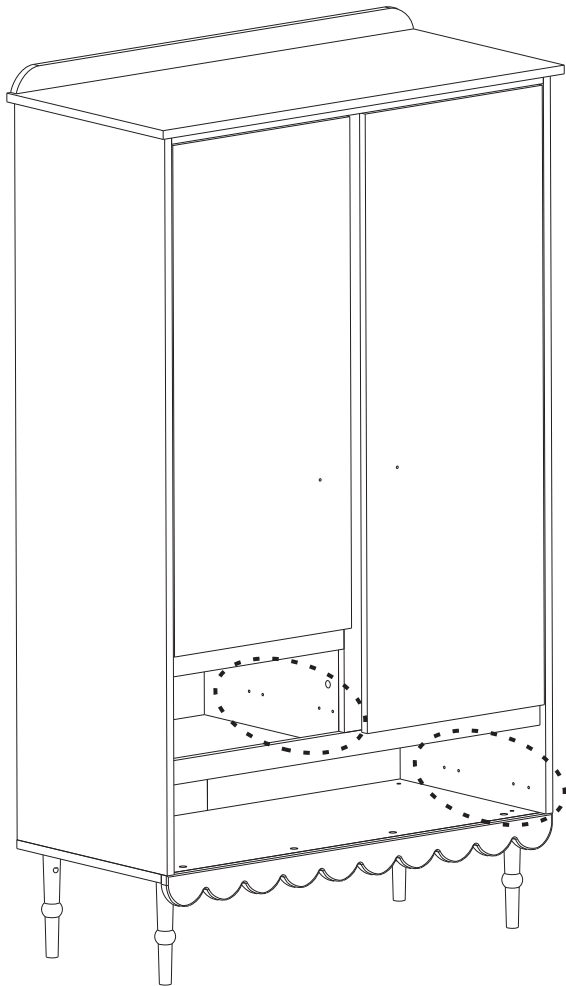
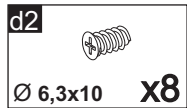
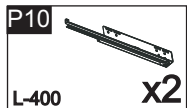
20



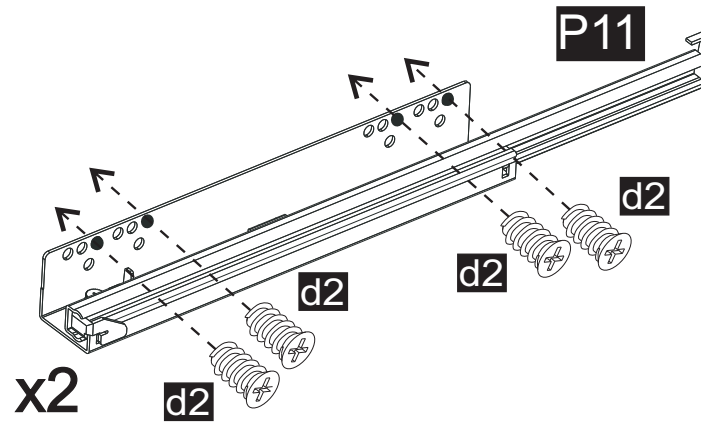
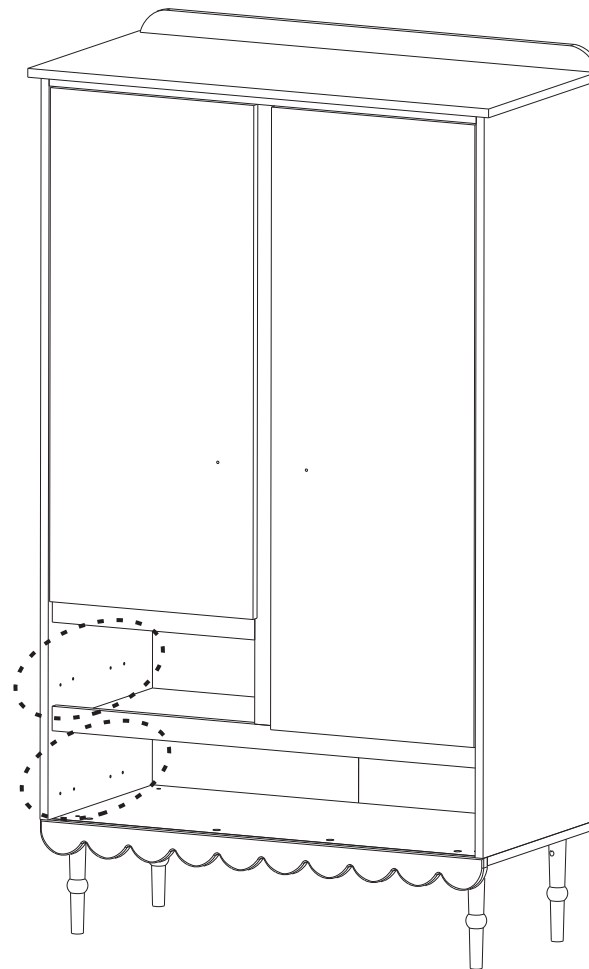
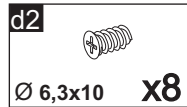
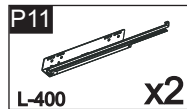
21



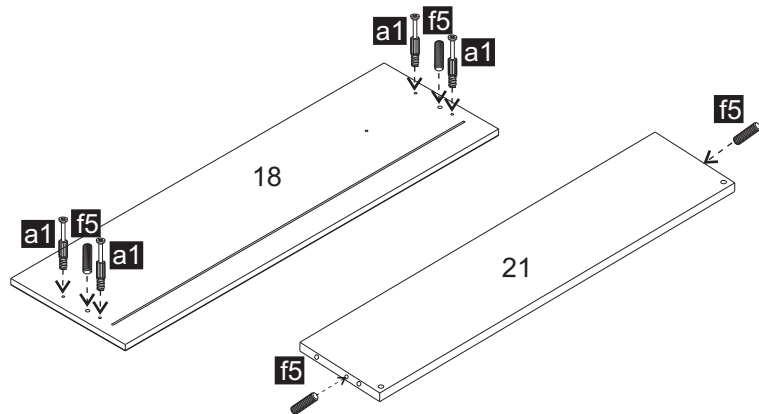
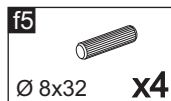
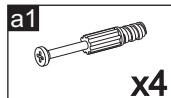
23



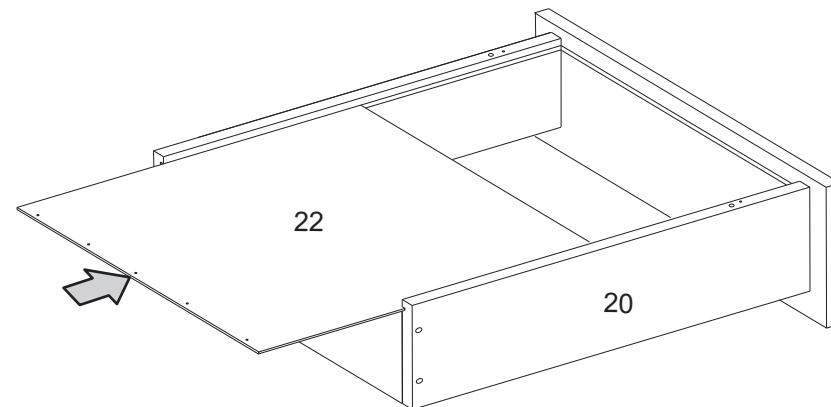
24



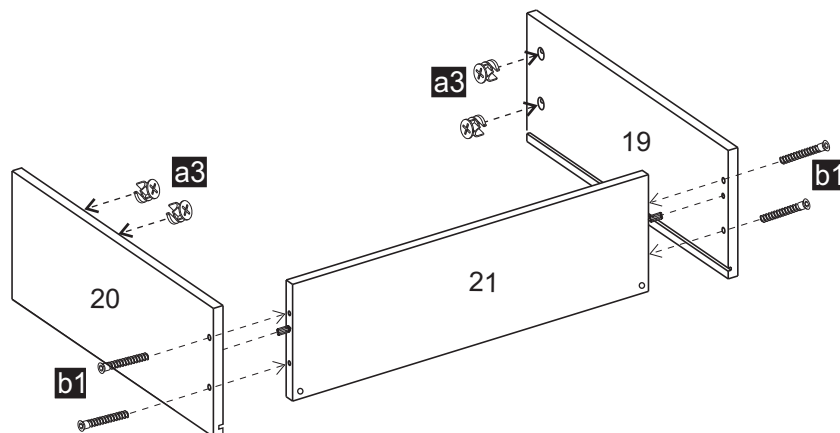
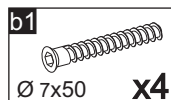
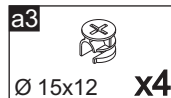
25



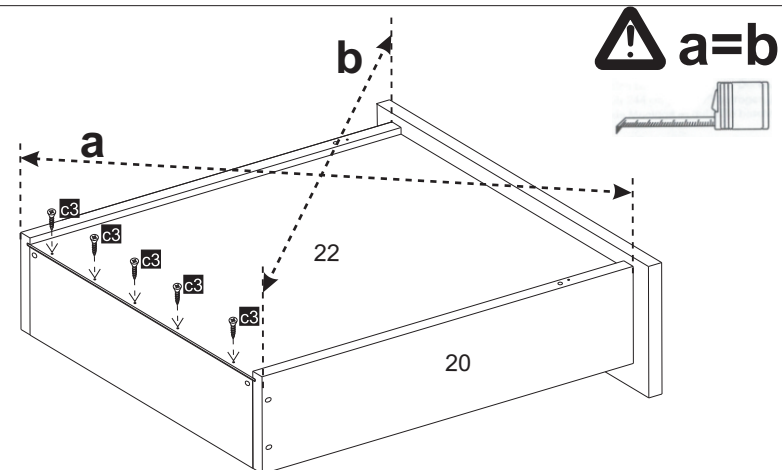
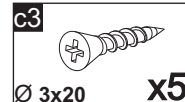
28



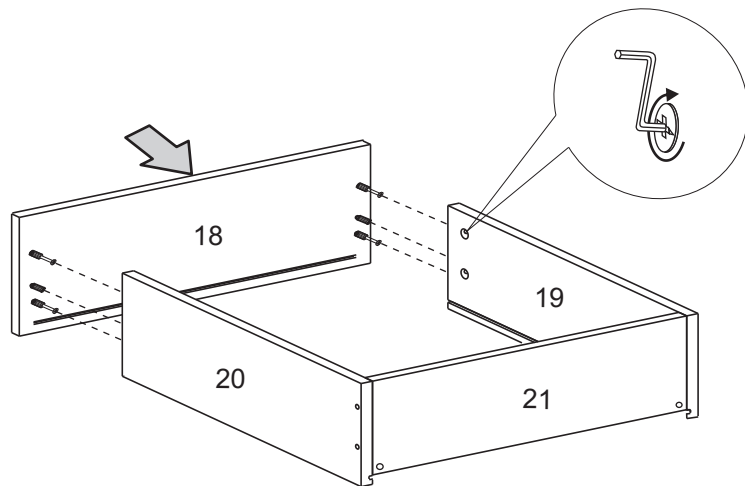
26



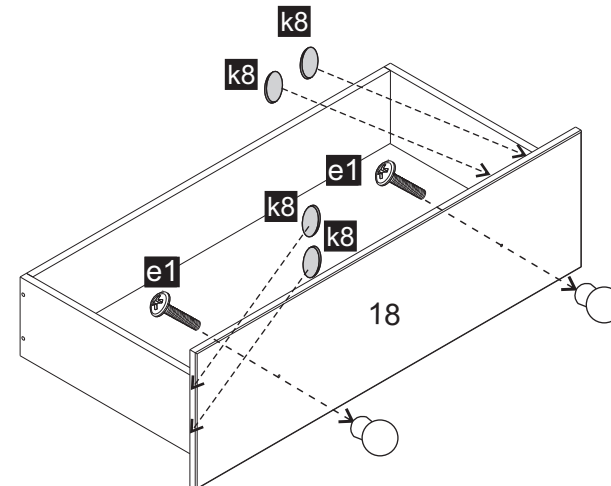
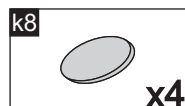
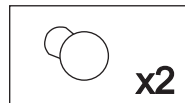
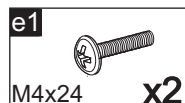
29



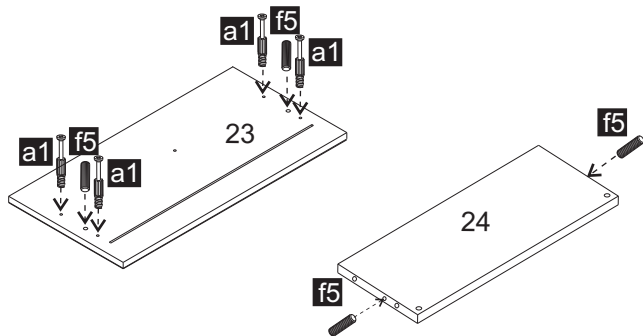
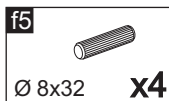
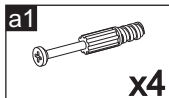
27



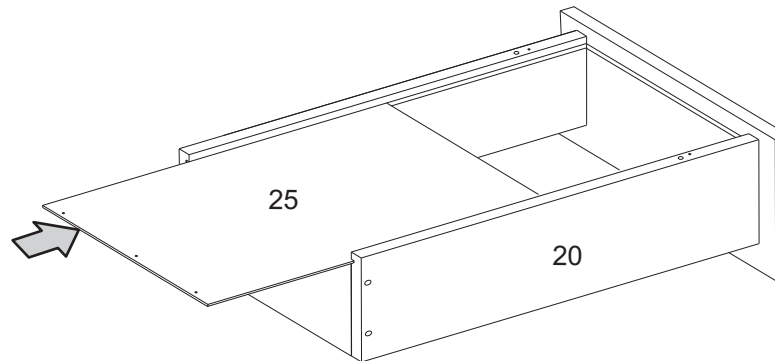
30



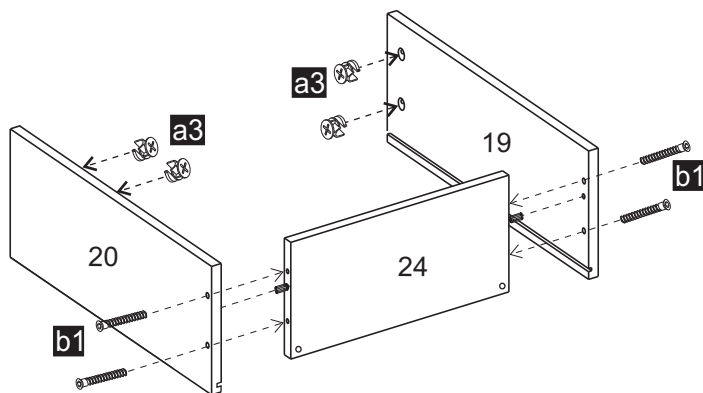
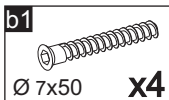
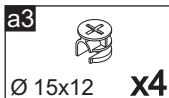
31



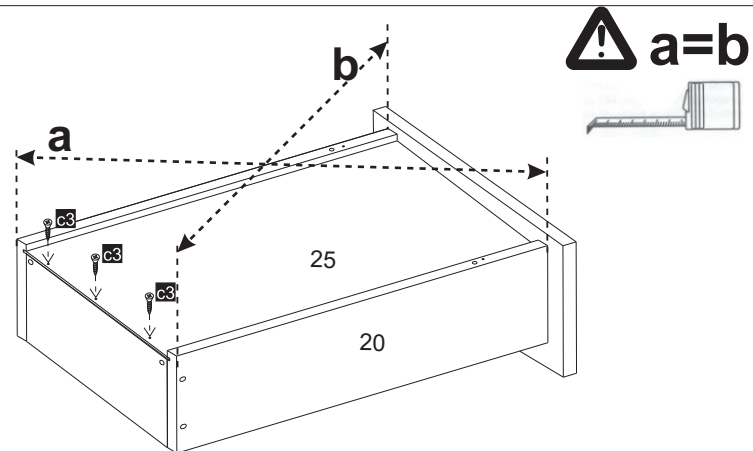
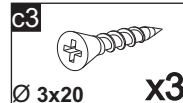
34



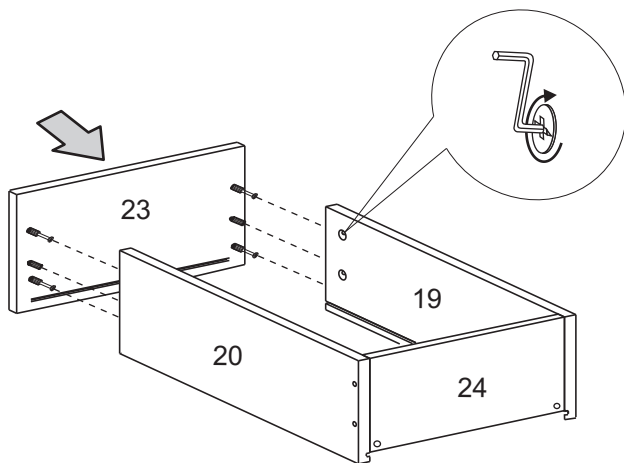
32



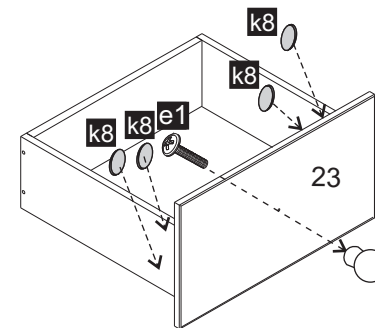
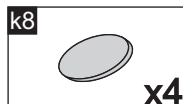
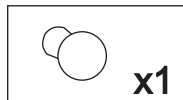
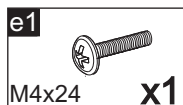
35



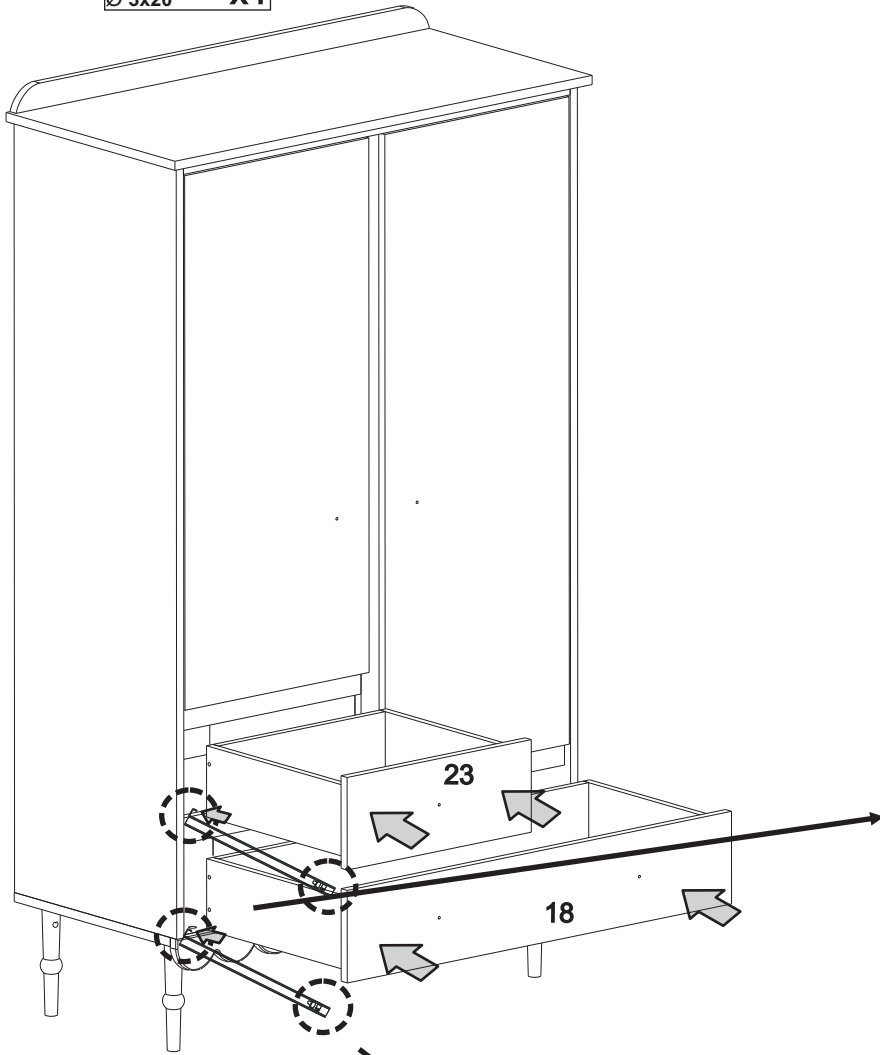
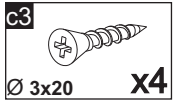
33



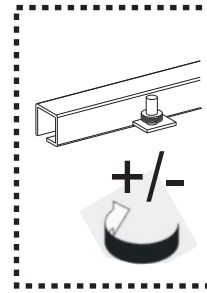
36



37



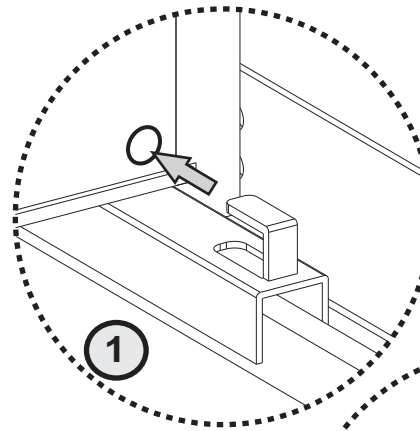
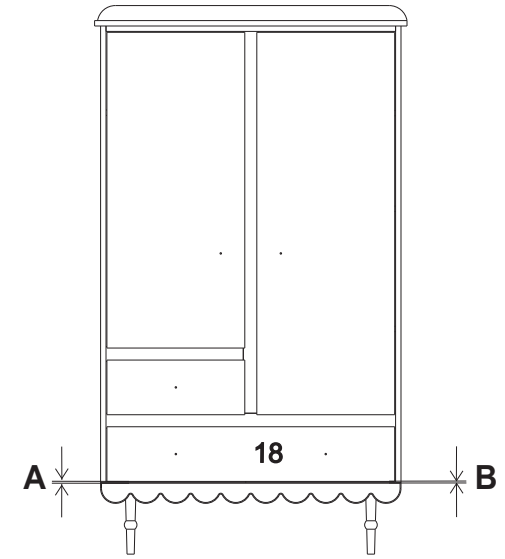
38



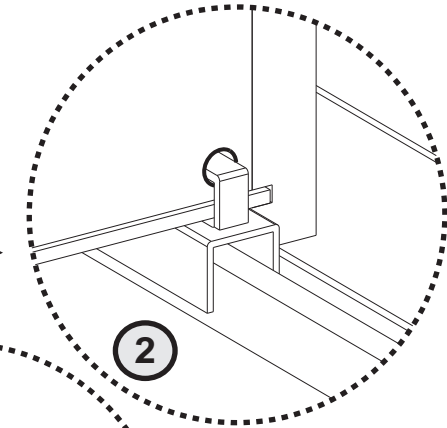
A ≠ B



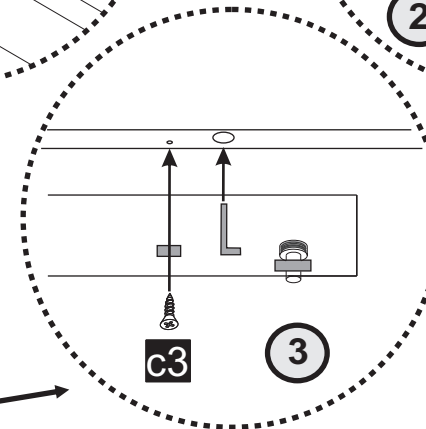
A = B



1

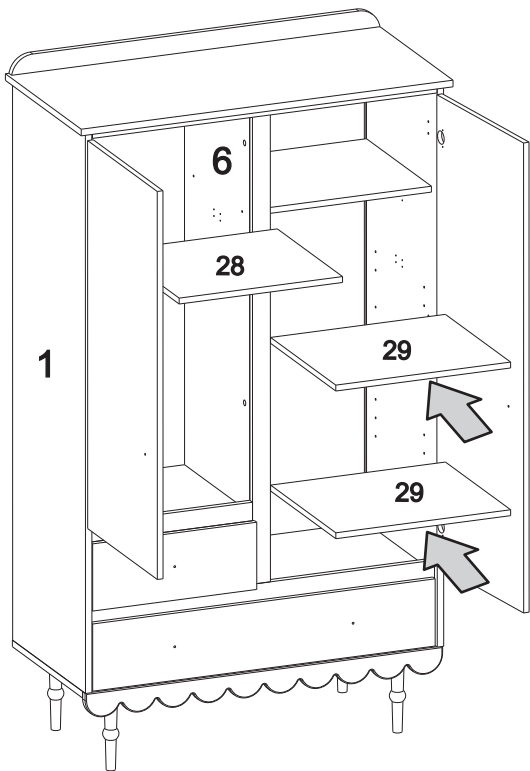


2

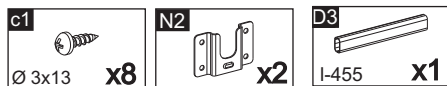
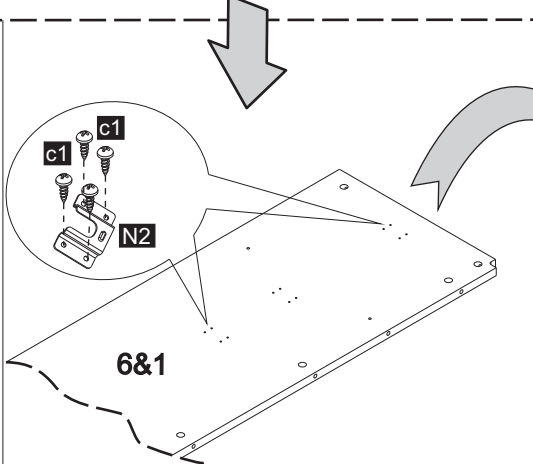
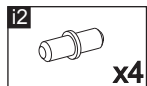
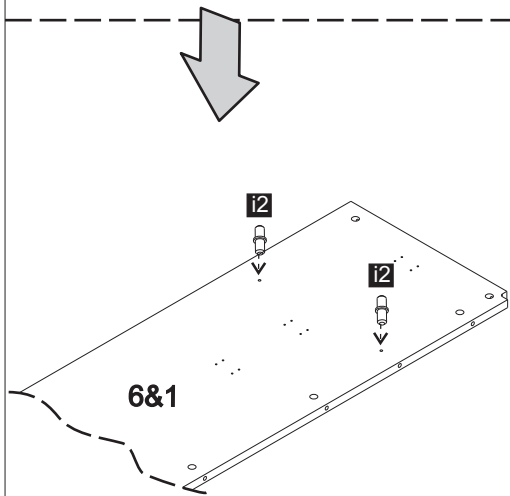
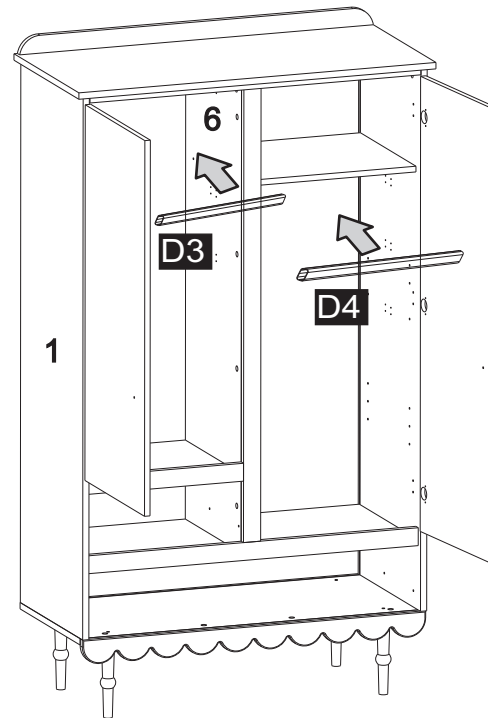


3

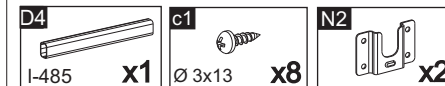
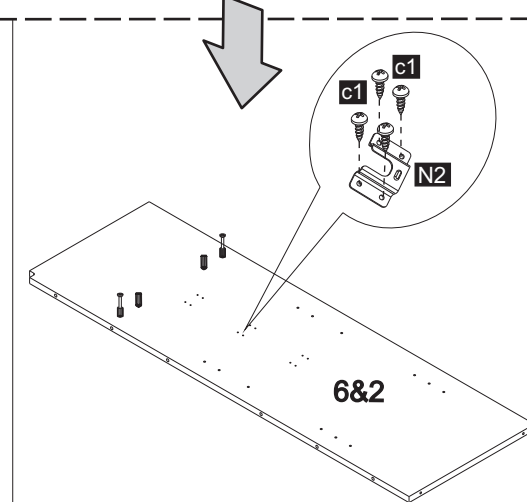
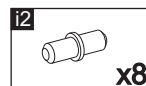
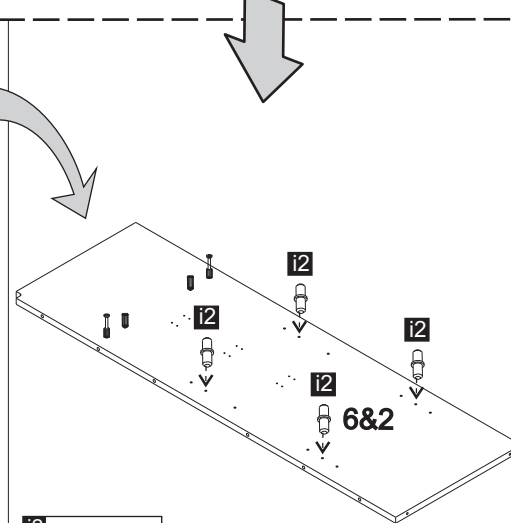
39



lub
or

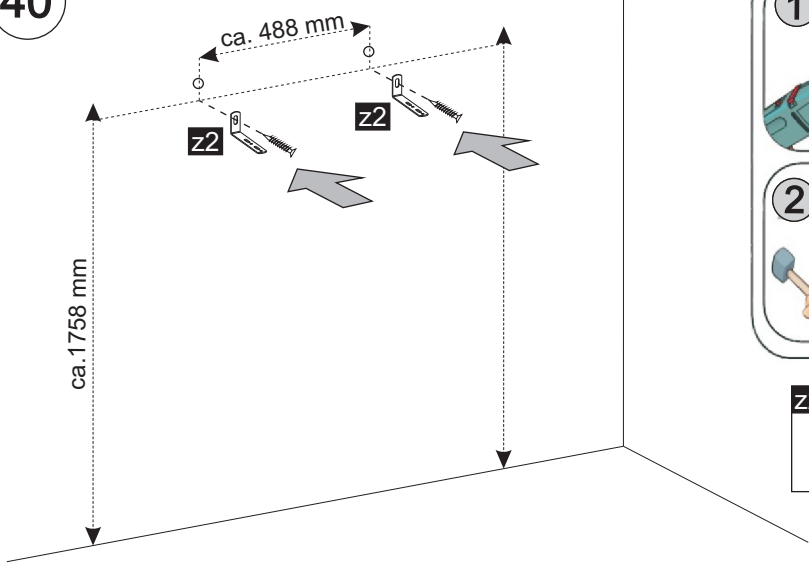


22/25



23/25

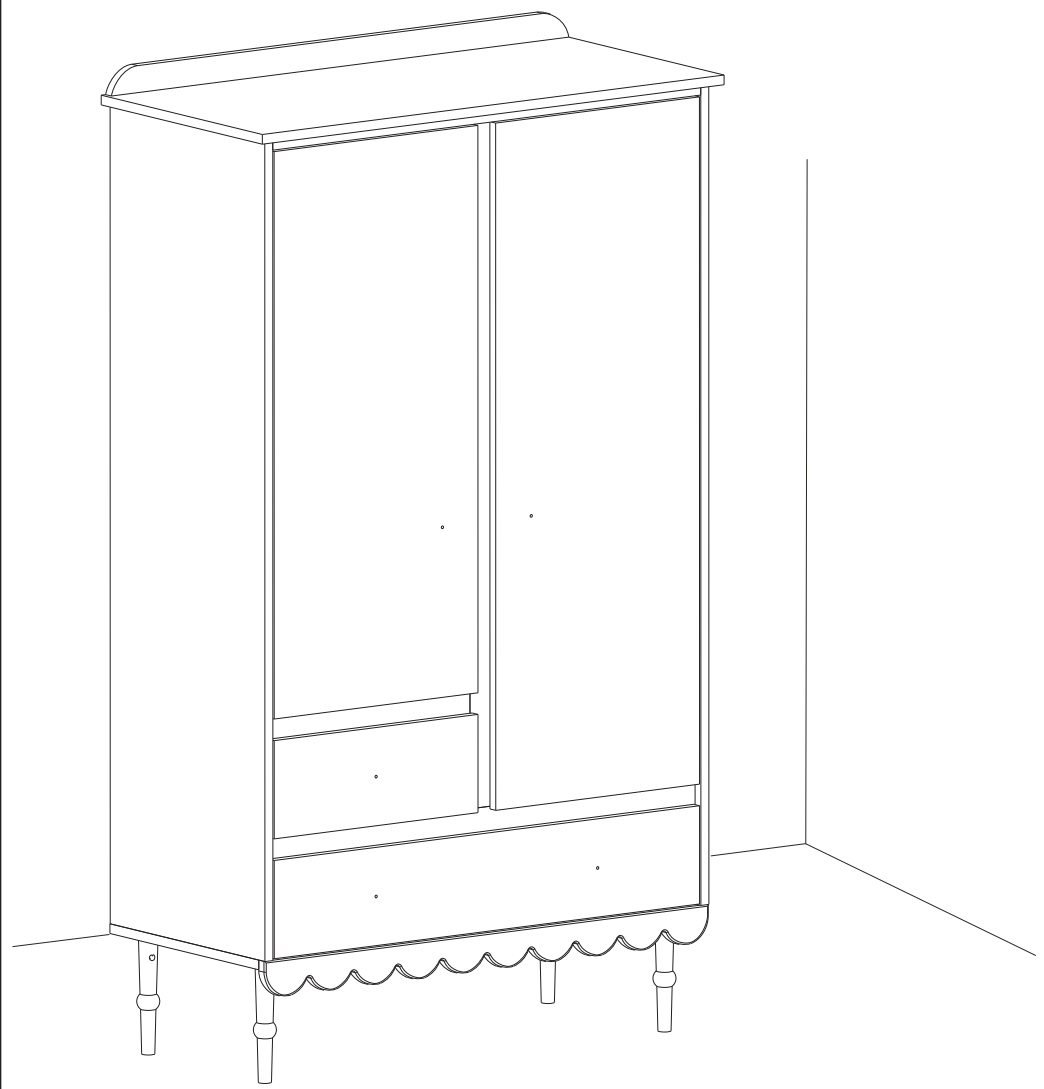
40



1 $\varnothing 8 \text{ mm}$

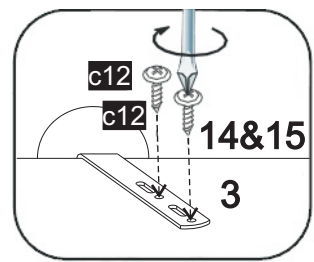
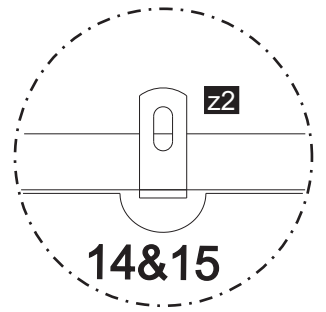
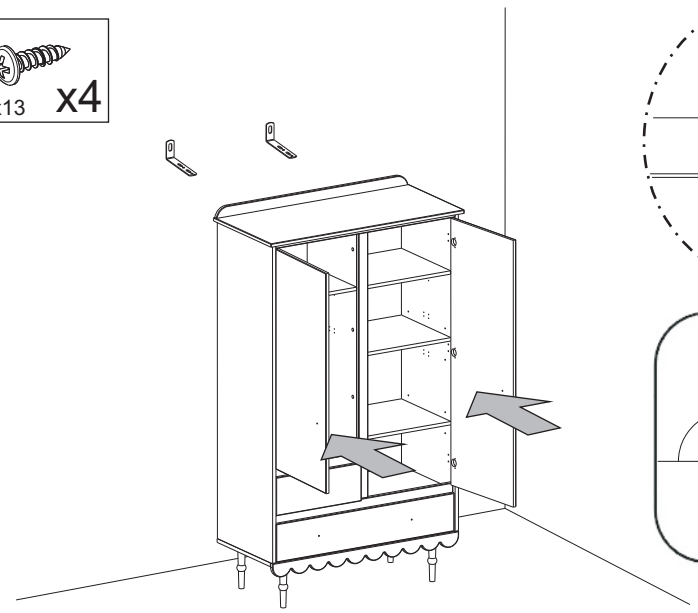
2

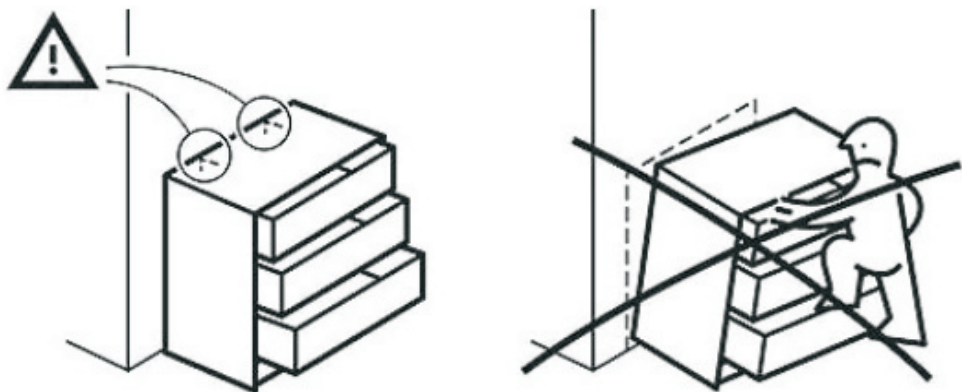
Z2 x2



41

c12 $\varnothing 3,5 \times 13$ x4





Fasten it!

We all want our homes to be safe. Unfortunately, accidents can occur in homes where children are particularly vulnerable. The best way to prevent a piece of furniture from falling over is to attach it to the wall.

How to prevent accidents caused by furniture falling over?

- Fasten it! Furniture should be securely attached to the wall. Use the anti-tipping fixing attached to the product, as well as screws and dowels appropriate for the type of wall. Take a look at the attached guide, which will help you choose them.
- Never allow children to climb or hang on drawers, doors or shelves.

Fasten it! Wall mounting guide. Furniture should be securely attached to the wall.

Due to different wall types, the customer chooses the type of attachment for the wall. If the material from which the walls are made in your home is not included below or you have additional questions, contact the selected store with building materials.

Building material

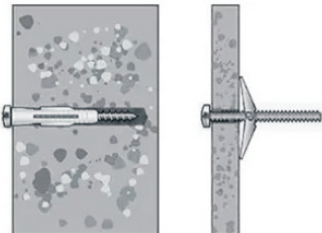
1. Drywall or plaster wall with timber frame- fig.1
2. A drywall wall without a timber frame- fig.2
3. Brick wall:
 - solid wall (fig. 3a)
 - wall with empty space inside (fig. 3b)



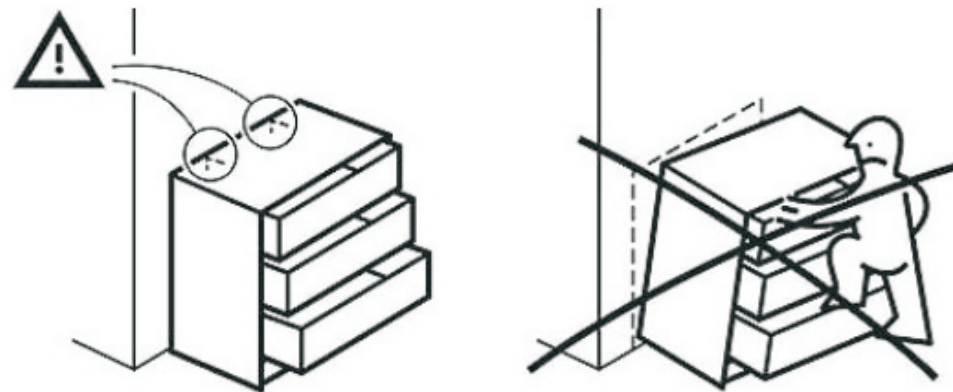
Rysunek 1



Rysunek 2



Rysunek 3a i 3b



Przymocuj to!

Wszyscy chcemy, żeby nasze domy były bezpieczne. Niestety w domach mogą zdarzyć się wypadki, na które szczególnie narażone są dzieci. Najlepszym sposobem, by zapobiec przewróceniu się mebla, jest przymocowanie go do ściany.

Jak zapobiec wypadkom spowodowanym przewróceniem się mebli?

- Przymocuj to! Meble należy bezpiecznie przymocować do ściany. Wykorzystaj mocowanie zapobiegające przewróceniu się mebla dołączone do produktu oraz śruby i kołki odpowiednie do danego typu ściany. Zajrzyj do załączonego poradnika, który pomoże Ci je dobrać.
- Nigdy nie pozwalaj dzieciom wspinać się lub wieszać na szufladach, drzwiczkach czy półkach.

Przymocuj to! Poradnik dotyczący mocowania do ściany. Meble należy bezpiecznie przymocować do ściany.

Ze względu na różne ściany klient sam dobiera rodzaj mocowania do danej ściany. Jeśli poniżej nie uwzględniono materiału, z którego wykonane są ściany w twoim domu lub masz dodatkowe pytania, skontaktuj się z wybranym sklepem z materiałami budowlanymi.

Materiał budowlany

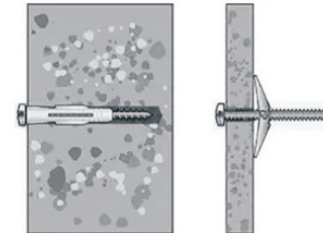
1. Ściana suchej zabudowy lub gipsowa ze szkieletem drewnianym- rys.1
2. Ściana suchej zabudowy bez szkieletu drewnianego- rys.2
3. Ściana murowana:
 - ściana lita (rys. 3a)
 - ściana z pustą przestrzenią wewnątrz (rys. 3b)



Rysunek 1



Rysunek 2



Rysunek 3a i 3b